



# LEON

El elegante diseño de LEON convierten a esta línea clásica en un éxito de ventas para diferentes tipos de auditorios. Ofrece un cómodo cojín superior y múltiples opciones de respaldo, asiento y reposabrazos diseñados para satisfacer sus necesidades específicas.

**chileSeating**  
INNOVATIVE SOLUTIONS

# LEON

## LEON alto trafico

- Exterior de Respaldo/Asiento en plástico
- Brazos plásticos
- Paneles Laterales totalmente tapizados
- Tableta escritura (opcional)



## LEON madera

- Exterior de Respaldo/Asiento en madera
- Brazos en madera
- Paneles laterales en madera
- Tableta escritura (opcional)



## LEON tapizada

- Respaldo/Asiento completament
- Brazos plásticos
- Paneles Laterales totalmente tapizados
- Tableta escritura (opcional)



# CARACTERISTICAS



## EXTERIOR

---

- Totalmente tapizado (LEON)
- Superficie con chapa de madera (LEON-WOOD)
- Polipropileno moldeado por inyección (LEON-P)



## RESPALDO Y ASIENTO

---

- Respaldo ergonómico con forma de soporte lumbar mantiene la excelencia tanto en comodidad como en soporte.
- Densidad de la espuma del asiento:  $65 \pm 3 \text{ kg/m}^3$ , Dureza:  $60^\circ \pm 5^\circ$ , Espesor: 100 mm (3,94")
- Densidad de la espuma del respaldo:  $55 \pm 3 \text{ kg/m}^3$ , Dureza:  $40^\circ \pm 5^\circ$ , Espesor: 100 mm (3,94")

# CARACTERISTICAS



## ASIENTO

---

- Totalmente tapizado (LEON)
- Superficie con chapa de madera (LEON-WOOD)
- Polipropileno moldeado por inyección (LEON-P)

## MECANISMO DE INCLINACIÓN

---

- El mecanismo de contrapeso (LEON/LEON-P) permite un funcionamiento suave durante toda la vida útil.
- La combinación de resorte y amortiguación proporciona un retorno silencioso del asiento (LEON WOOD).



# CARACTERISTICAS



## BRAZO Y PANEL LATERAL

---

- Brazos disponible en ABS o madera maciza
- Paleta de escritura opcional
- Disponible brazo central abatible (mayor espacio para el usuario)
- Panel lateral tapizado o en madera.



## ESTRUCTURA

---

- Soporte estructural de acero
- Pintura electrostática

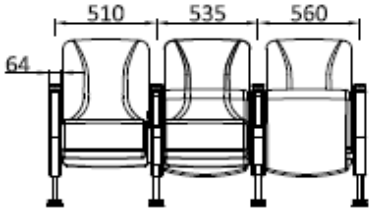
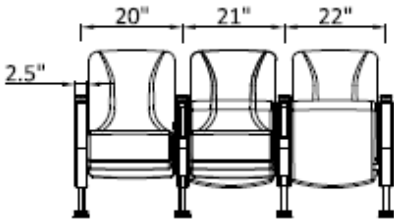
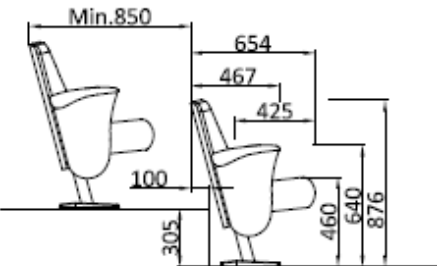
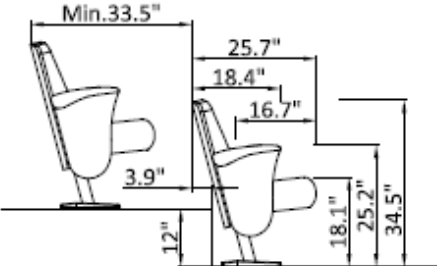
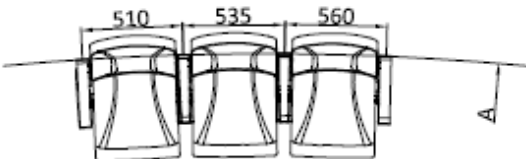
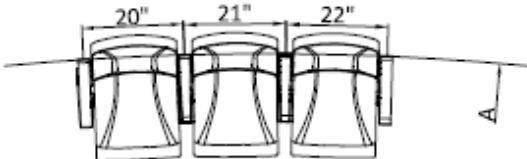
## CARACTERISTICAS OPCIONALES

---

- Numeración en fila/asiento
- Luz LED de pasillo
- Base móvil
- Red trasera para libros

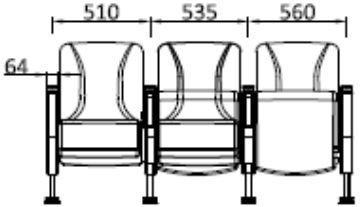
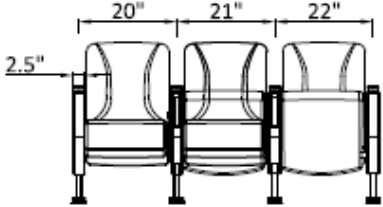
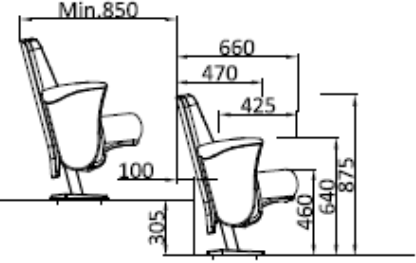
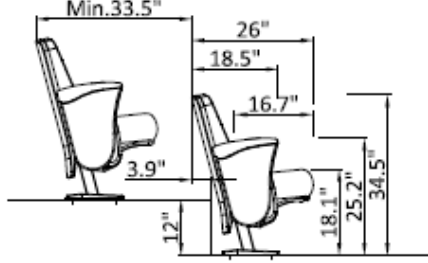
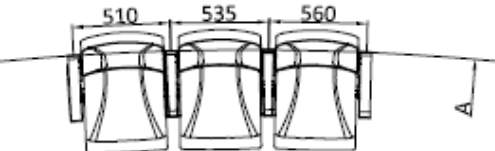
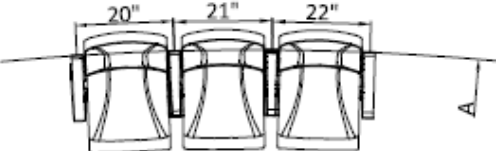


# DIMENSIONES

Unit: mm	Unit: inch
	
	
	
<p>Min. radius</p> <p>A: 510mm/R30m 535mm/R25m 560mm/R15m</p>	<p>Min. radius</p> <p>A: 20"/R98'5" 21"/R82' 22"/R49'3"</p>

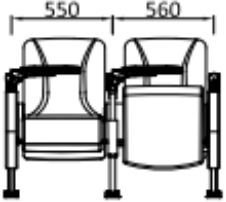
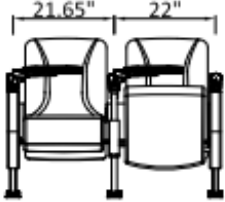
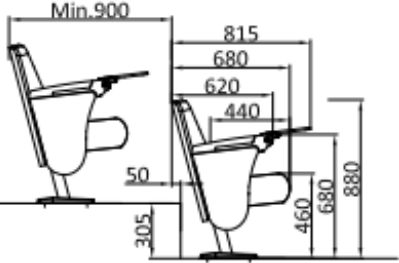
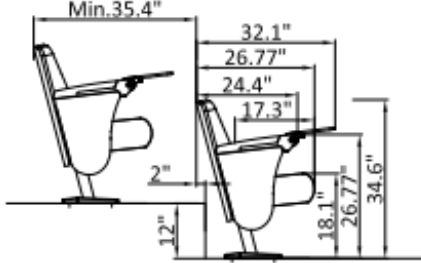
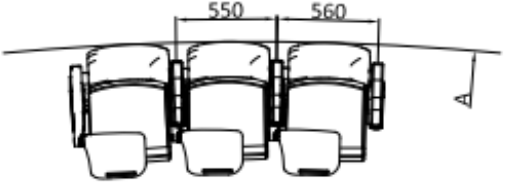
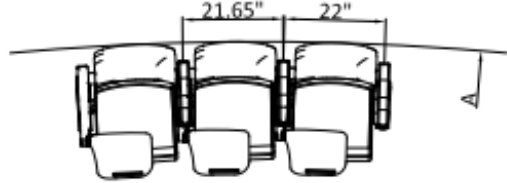
LEON tapizada (Sin paleta escritura)		
Descripción	mm	inch
C/C (apoyabrazos de centro a centro)	510	20
	535	21
	560	22
Ancho del brazo	64	2.5
Profundidad brazo/respaldo	467	18.4
Altura del suelo al asiento	460	18.1
Altura del suelo al reposabrazos	640	25.2
Altura total de la espalda	876	34.5
Profundidad del asiento interior	425	16.7
Espacio mínimo entre filas	850	33.5
Espacio entre filas recomendado	900	35.4

# DIMENSIONES

Unit: mm	Unit: inch
	
	
	
<p>Min. radius</p> <p>A: 510mm/R30m 535mm/R25m 560mm/R15m</p>	<p>Min. radius</p> <p>A: 20"/R98'5" 21"/R82' 22"/R49'3"</p>

LEON alto trafico (Sin paleta escritura)		
Descripción	mm	inch
C/C (apoyabrazos de centro a centro)	510	20
	535	21
	560	22
Ancho del brazo	64	2.5
Profundidad brazo/respaldo	470	18.6
Altura del suelo al asiento	460	18.1
Altura del suelo al reposabrazos	640	25.2
Altura total de la espalda	875	34.5
Profundidad del asiento interior	425	16.7
Espacio mínimo entre filas	850	33.5
Espacio entre filas recomendado	900	35.4

# DIMENSIONES

Unit: mm	Unit: inch
	
	
	
<p>Min. radius</p> <p>A:15 m</p>	<p>Min. radius</p> <p>A:49'3"</p>




## LEON madera (Con paleta escritura)

Descripción	mm	inch
C/C (apoyabrazos de centro a centro)	550	21.6
	560	22
Ancho del brazo	64	2.5
Profundidad total con paleta abierta	815	32.1
Profundidad total con paleta cerrada	680	26.8
Profundidad brazo/respaldo	620	24.4
Altura del suelo al asiento	460	18.1
Altura del suelo al reposabrazos	680	26.7
Altura total de la espalda	880	34.6
Profundidad del asiento interior	440	17.3
Espacio mínimo entre filas	900	35.4
Espacio entre filas recomendado	1000	39.4



**chileSeating**  
INNOVATIVE SOLUTIONS

## CHILESEATING SPA

-  +569 9784 7460
-  [info@chileseating.cl](mailto:info@chileseating.cl)
-  Los dominicos 8630. Of 213, Las Condes Santiago.

[www.chileseating.cl](http://www.chileseating.cl)