



KOLFF se reserva el derecho a modificar estas especificaciones, sin previo aviso.  
\*Superficie aproximada, dependerá de altura, arquitectura y colores ambientales.

El contenido de este catálogo es de propiedad intelectual de KOLFF

## ILUMINACIÓN DE EMERGENCIA **KC-2000 INOX**

Equipo diseñado para iluminar áreas interiores o exteriores en ambientes industriales y mineros extremos: húmedos, polvorientos o fuertemente corrosivos.

\*Superficie iluminada **980 mts<sup>2</sup>**

\*Superficie iluminada para **trabajos peligrosos 120mts<sup>2</sup>**

Autonomía **5 Hrs.**

# 20 24

# KOLFF<sup>®</sup>

energy . quality

## Seguridad

Una lámpara de emergencia KOLFF proporciona la intensidad de luz óptima y no directa a maquinaria u operadores de recintos industriales para una segura evacuación.

## Calidad robusta

Este sistema de emergencia respalda a toda instalación que requiera un soporte ante cortes de energía inesperados, ofreciendo productos eficientes que responden y perduran en el tiempo

## Resistencia

KOLFF ofrece productos con los más altos estándares de durabilidad para ambientes extremos y exigentes, que a su vez reducen el consumo de energía y cuyos materiales son para toda la vida.



**KOLFF**<sup>®</sup>  
energy . quality

# KC-2000 INOX

Iluminación de emergencia, industria y minería

- Encendido automático e instantáneo ante cortes de energía eléctrica
- Autonomía 5 Hrs.
- Focos LED de alta potencia
- Gabinete de acero inoxidable
- Montaje Mural
- Garantía KOLFF



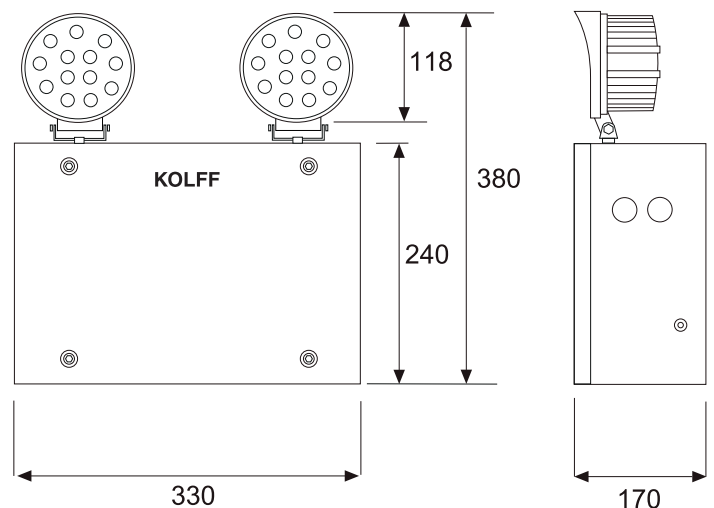
**Código: IEIL0063**

Aplicación	Uso	Índice de Protección	Batería	Norma
<ul style="list-style-type: none"> <li>▶ Trabajos Peligrosos</li> <li>▶ Antipánico</li> <li>▶ Evacuación</li> </ul>	<ul style="list-style-type: none"> <li>▶ Interior</li> <li>▶ Exterior</li> </ul>			<ul style="list-style-type: none"> <li>▶ UNE 1838, EN 60598-2-22</li> </ul>

## Especificaciones

Modelo	KC 2000 INOX LED
Tipo	Equipo autónomo no permanente
Aplicación	Evacuación / antipánico / trabajos peligrosos
Luminaria	Focos LED de alta potencia
Consumo	2 X 28 W
Flujo Luminoso total	3460 Lúmenes
Alimentación	220 VAC
Superficie iluminada	980 m <sup>2</sup>
Superficie iluminada para trabajos peligrosos	120 m <sup>2</sup>
Autonomía	5 Hrs.
Batería	12 V sellada y libre de mantenimiento
Cargador	Automático CSD (protección de sobrecarga y descarga profunda de la batería)
Tiempo de carga	24 Hrs.
Gabinete	Acero inoxidable, terminación acero pulido
Indicadores luminosos	Indicador verde alimentación 220 VAC, carga y botón TEST, indicador rojo descarga de la batería
Índice de protección	IP-65, NEMA 4X
Peso	17 Kg.

## Dimensiones (mm)



# KOLFF®

energy . quality

## **KOLFF Chile**

Av. Presidente Eduardo Frei  
Montalva 8551 Quilicura,  
Santiago, Chile  
+56 2 2570 6300  
[www.kolff.cl](http://www.kolff.cl)

## **KOLFF Perú**

Av. Andrés Aramburú 511,  
San Isidro, Lima  
+51 12089170  
[www.kolff.com.pe](http://www.kolff.com.pe)

## **KOLFF España**

Calle Ing. Torres Quevedo 20,  
28022 Madrid.  
+34 608078895  
[www.kolff.es](http://www.kolff.es)

## **KOLFF Argentina**

México 3869,  
Buenos Aires.  
+54 1149329723  
[www.kolff.com.ar](http://www.kolff.com.ar)

## **KOLFF Brasil**

Av. Nossa Senhora Do Sabará 209,  
Vila Sofia, São Paulo.  
+55 1155241029  
[www.kolff.com.br](http://www.kolff.com.br)

## **KOLFF EE.UU**

500 East Broward Boulevard Suite 1710,  
Fort Lauderdale, Florida.  
+1 9548482858  
[www.kolff-e.com](http://www.kolff-e.com)

Iluminación de emergencia • Respaldo Eléctrico UPS